

**Winlet**  
**575**



Pat. Pending

## GODT ARBEJDSMILJØ >> STÆRK RYG >> GLADE MEDARBEJDERE >> FÆRRE MATERIEL SKADER >> HURTIGERE MONTAGE...

Winlet 575 - en revolutionerende ny måde at montere vinduer på. Med Winlet 575 vinduesrobot kan arbejdsmiljøet på arbejdspladsen forbedres dramatisk. Vindueselementer på op til 575 kg løftes, transporteres og monteres let og uden belastning af ryggen. Resultatet forbedrer bundlinjen fordi vi får glattere og mere effektive medarbejdere, færre skader på de håndterede emner samt en langt hurtigere montage. Endelig en vinduesrobot som både tilgodeser arbejdsmiljø og effektivitet.

[WWW.WINLET.DK](http://WWW.WINLET.DK)



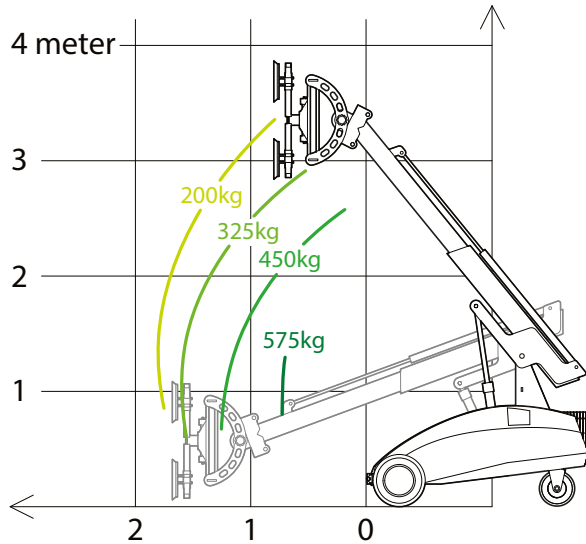
### LØFTER ALLE LUFTTÆTTE EMNER

Winlet 575 kan let omstilles til at løfte mange andre materialer end blot vinduer og glas. I nogle tilfælde kræver dette andre typer sugekopper som let monteres på den eksisterende front. Dette gør Winlet 575 ideel til at håndtere:

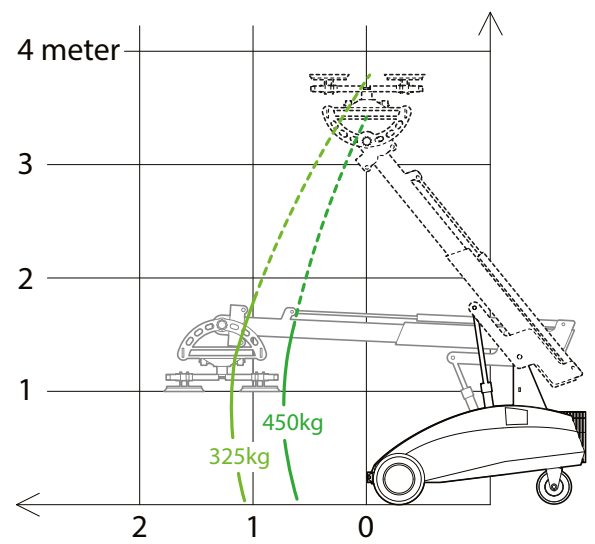
GRANIT  
FLISER  
GIPSPLADER & FIBERGIPS  
BETONELEMENTER

POREBETON  
TRÆPLADER  
STÅLPLADER  
BRANDDØRE

## LASTDIAGRAM - LODRETTE SUGEKOPPER

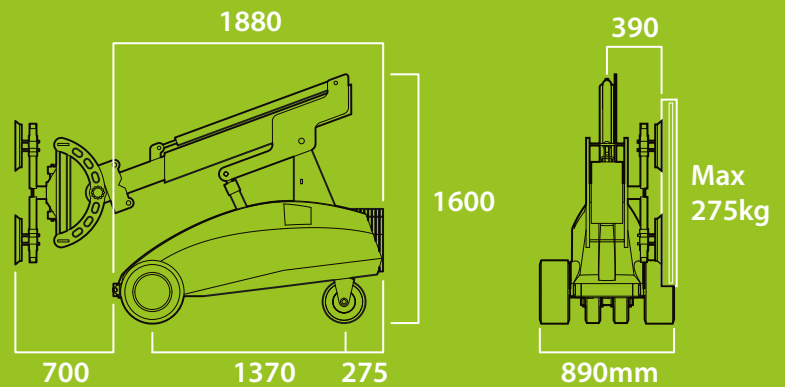


## LASTDIAGRAM - VANDRETTE SUGEKOPPER



## MAKSIMAL KAPACITET - MINIMAL PLADS

Winlet 575 kombinerer enestående løftekapacitet og rækkevidde med et unikt og kompakt design. Kun med Winlet 575 er det muligt at håndtere tunge emner helt op til 575 kg. Gennem ujævnt terræn og smalle passager. På grund af det kompakte design, er steder med begrænset plads - så som elevatorer og kontorgange - ikke noget problem for Winlet 575. Samtidig gør den lave egenvægt på Winlet 575 det muligt at håndtere byggematerialer steder hvor tungere byggemaskiner må give op på grund af fladetryk.



## SPECIFIKATIONER

UDVENDIG LÆNGDE	1.880 MM
UDVENDIG BREDE	890 MM
MAX. LØFTEKAPACITET	575 KG
MAX. LAST VED MAX. UDSKUD	275 KG
MAX. LAST PÅ SIDEN	275 KG
EGENVÆGT uden kontravægte	1.025 KG
EGENVÆGT med kontravægte	1.300 KG
MIN. UDSKUD (fra kofanger til sugekop)	700 MM
MAX. UDSKUD (fra kofanger til sugekop)	1.800 MM
MAX. LØFTEHØJDE (til center løfteåg)	3.600 MM
HYDRAULISK SIDESKIFT	75 MM
HYDRAULISK FINHEJS - LODRET	190 MM
HYDRAULISK TILT-FUNKTION	180 GRADER
HYDRAULISK ROTATION	180 GRADER
SUGEKOPPER	4 X Ø350 MM
BATTERIER	2 X 150 AH

## EKSTRA Udstyr



- **TVILLINGEHJUL** - til ujævnt terræn
- **STØTTEHJUL** - til ekstra stabilitet
- **LØFTEGAFFEL** - til løft af palletteret gods
- **LØFTEKROG** - til løft i strop o.l.
- **LØFTESLING** - til løft af WinLet 350
- **AFSPÆRRINGSVENTILER PÅ SUGEKOPPER**
- **LYNKOBLING PÅ SUGEKOPPER**
- **TRAVERSER I SPECIALMÅL**
- **RADIOSTYRING**

## UNIK BRUGERVENLIGHED



## ...OG SIKKERHED

Multifunktions betjeningspanel i operatørværdigt design med integrerede trykknapper og signallamper. To-knaps udløsning af vakuum og fuld overvågning af maskinens kapacitetsgrænser for øget sikkerhed.

Forhandler:

GMV A/S (SOUTH)  
INDUSTRI-PARKEN 1  
DK - 7182 BREDSTEN

GMV A/S (NORTH)  
INDUSTRIVEJ 10  
DK - 7620 LEMVIG

TEL +45 7573 8247  
CVR DK 21801283  
WWW.GMVAS.DK  
WWW.WINLET.DK  
WWW.ERGOMOVER.DK

**GMV**  
Cranes and Handling