

**Winlet
600**



Pat. Pending

GODT ARBEJDSMILJØ >> STÆRK RYG >> GLADE MEDARBEJDERE >> FÆRRE MATERIEL SKADER >> HURTIGERE MONTAGE...

Winlet 600 - en revolutionerende ny måde at installere vinduer på. Med brugen af Winlet 600 vinduesrobotten, kan du hurtigt forbedre sikkerheden på arbejdspladsen. Vindueselementer på op til 600 kg kan løftes, transporteres og installeres nemt, uden at belaste ryggen. Resultatet vil vise sig på din bundlinje, fordi dine medarbejdere vil være i stand til at arbejde mere effektivt, undgå rygskader og sygedage, hvilket vil resultere i hurtigere installationer uden skader på glasset. Endelig - en vinduesrobot, der forbedrer effektiviteten og opfylder de stigende krav fra Arbejdstilsynet.

WWW.WINLET.DK



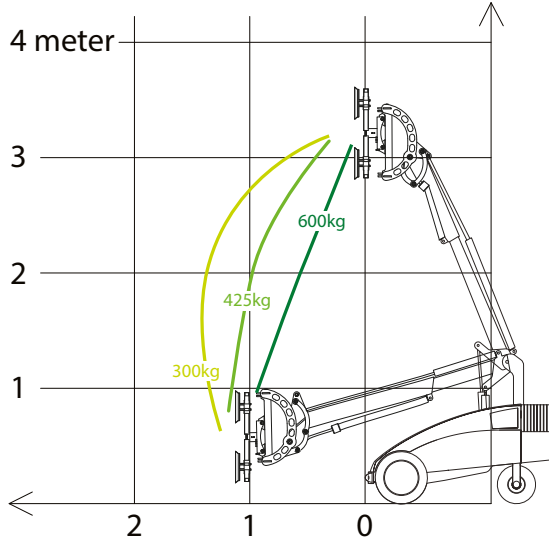
LØFTER ALLE LUFTTÆTTE EMNER

Winlet 600 kan let omstilles til at løfte mange andre materialer end blot vinduer og glas. I nogle tilfælde kræver dette andre typer sugekopper som let monteres på den eksisterende front. Dette gør Winlet 600 ideel til at håndtere:

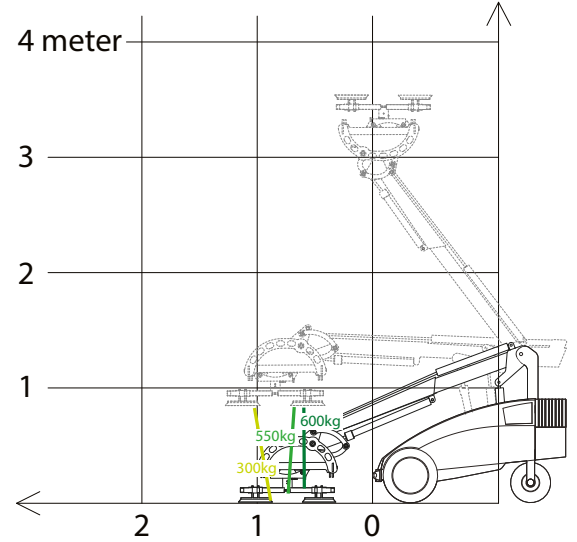
GRANIT
BETON
GIPSPLADER
STÅLPLADER

TRÆPLADER
FLISER
BRANDDØRE

LASTDIAGRAM - LODRETTE SUGEKOPPER

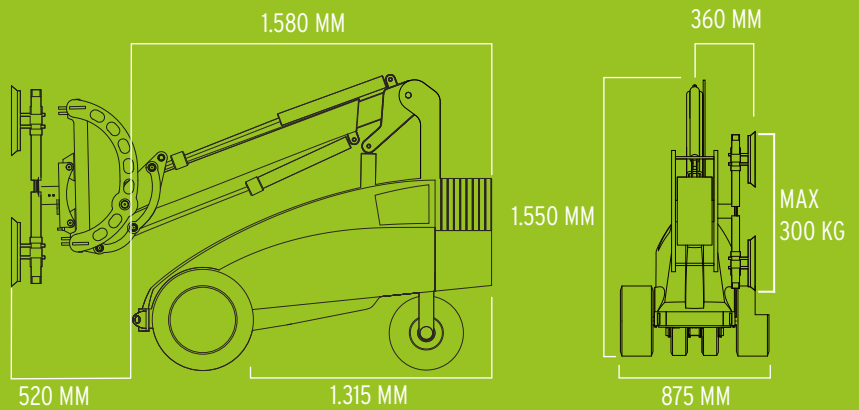


LASTDIAGRAM - VANDRETTE SUGEKOPPER



MAXIMAL KAPACITET - MINIMAL PLADS

Winlet 600 kombinerer overlegen løftekapacitet og rækkevidde med et unikt og kompakt design. Winlet 600 kan på grund af sit kompakte design og unikke kapacitet let og ubesværet håndtere elementer på op til 300 kg på siden af maskinen, hvilket muliggør transport gennem smalle gange og andre steder på byggepladsen, hvor pladsen er trang. Den lave vægt gør det muligt at bruge Winlet 600, hvor tungere entreprenørmaskiner ikke kan bruges på grund af fladetryk.



SPECIFIKATIONER

UDVENDIG LÆNGDE	1.580 MM
UDVENDIG BREDDE	875 MM
MAX. LØFTEKAPACITET	600 KG
MAX. LAST VED MAX. UDSKUD	300 KG
MAX. LAST PÅ SIDEN	300 KG
EGENVÆGT uden kontravægte	865 KG
EGENVÆGT med kontravægte	1.060 KG
MIN. UDSKUD - vandret arm (fra kofanger til sugeskop)	600 MM
MAX. UDSKUD - vandret arm (fra kofanger til sugeskop)	1.300 MM
MAX. LØFTEHØJDE (til center løfteåg)	3.300 MM
SIDESKIFT	90 MM
HYDRAULISK FINHEJS - LODRET	190 MM
HYDRAULISK TILT-FUNKTION	180 GRADER
ROTATION - ENDELØST	360 GRADER
SUGEKOPPER	4 X Ø385 MM
BATTERIER	2 X 95 AH

UNIK BRUGERVENLIGHED OG SIKKERHED



Multifunktions betjeningspanel i operatørvænt design med integrerede trykknapper og signallamper. To-knaps udløsning af vakuum og fuld overvågning af maskinens kapacitetsgrænser for øget sikkerhed.

Hvis punktbelastningen bliver for lav, vil systemet automatisk afbryde de hydrauliske funktioner og kun tillade de hydrauliske cylindre at bringe belastningen tættere på maskinen.

TILBEHØR



- **LYNKOBLING** - på sugeskopper
- **TVILLINGEHJUL** - til ujævn terræn
- **STØTTEHJUL** - til extra stabilitet
- **LØFTEGAFFEL & LØFTEKROG** - til løft af palleteret gods eller løft i strop el. lign.
- **GAFFEL PLATFORM** - for brug af Winlet i teleskoplæsser
- **LØFTESLING** - til løft af Winlet
- **RADIOSTYRING**

Forhandler:

GMV A/S (SOUTH)
INDUSTRI-PARKEN 1
DK - 7182 BREDSTEN

GMV A/S (NORTH)
INDUSTRIVEJ 10
DK - 7620 LEMVIG

TEL +45 7573 8247
CVR DK 21801283
WWW.GMVAS.DK
WWW.WINLET.DK
WWW.ERGOMOVER.DK

GMV
Cranes and Handling